

# Дисковая пила Stalex CS-225



# ИНСТРУКЦИЯ ПО ЭКСПЛУАТАЦИИ

## 1. Меры предосторожности

1. Перед сборкой или эксплуатацией станка следует внимательно изучить Руководство по эксплуатации.
2. Необходимо ознакомиться с предупреждениями, расположенными на станке, и указанными в данном Руководстве. Несоблюдение данного требования может привести к тяжелым травмам.
3. Следует заменять предупредительные таблички в случае их загрязнения или потери.
4. На данном отрезном станке может работать только специально обученный персонал. Работа со станком лицами, не прошедшими соответствующее обучение, и не ознакомленными с правилами безопасной эксплуатации станка, запрещена.
5. Запрещается использовать данный станок не по назначению. В случае применения не по назначению действие любой договорной или подразумеваемой гарантии прекращается, а компания не несет ответственности за травмы, полученные в результате такого применения.
6. При эксплуатации станка следует использовать защитные очки и маску. Обычные очки, даже если в них установлены противоударные линзы, не являются защитными.
7. При эксплуатации станка запрещается носить галстуки, кольца, часы и прочие аксессуары, длинные рукава следует закатать выше локтя. Эксплуатация станка в свободной одежде и с несобранными волосами запрещена. Рекомендуется использовать обувь с нескользящей подошвой или противоскользкие коврики. Запрещается надевать перчатки.
8. При эксплуатации станка в течение долгого периода времени следует использовать беруши.
9. В пыли, образующейся при выполнении шлифования, отрезания, сверления и других операций, могут содержаться химические вещества, являющиеся причиной появления рака, пороков развития и приносящие прочий вред. К таким веществам относятся: свинец в краске с примесью токсических материалов, кристаллический диоксид кремния в составе кирпича, цемента и бетонных блоков; мышьяк и хром в химически обработанных пиломатериалах.
10. Риск воздействия данных веществ зависит от частоты выполнения соответствующего типа работ. Для сокращения данного воздействия следует работать в хорошо проветриваемом помещении, используя качественные средства индивидуальной защиты (защитная маска или респиратор), конструкция которых позволяет фильтровать микрочастицы.
11. Эксплуатация станка в усталом состоянии, а также под воздействием наркотиков, алкоголя или лекарственных средств запрещена.
12. Перед подключением станка к источнику питания следует убедиться, что выключатель питания установлен в положение OFF (ОТКЛ.).
13. Станок должен быть заземлен надлежащим образом.
14. Перед проведением настройки или технического обслуживания станка следует отключить его от источника питания.
15. Необходимо убрать со станка все инструменты, прежде чем включить его питание.
16. Запрещается снимать защитные кожухи во время эксплуатации станка. В случае снятия кожуха в целях технического обслуживания следует соблюдать предельную осторожность и незамедлительно установить кожух на прежнее место после завершения работ.
17. Следует надежно установить станок на основание.
18. Убедиться, что все детали станка исправны. Перед дальнейшей эксплуатацией станка ограждения и другие детали необходимо проверить и убедиться, что они работают исправно и выполняют свои функции. Проверить соосность, крепление и состояние вращающихся частей, зажимных и подвижных механизмов, а также проверить прочие факторы, влияющие на качество обработки. Поврежденные детали необходимо отремонтировать или заменить.
19. Обеспечить достаточное пространство рабочей зоны и неслепящее рабочее освещение.
20. Пол вокруг станка должен быть чистым, не загрязненным стружкой, маслом или консистентной смазкой.

21. Не допускать посторонние лица в рабочую зону. **Не допускать детей в рабочую зону.**
22. Заблокировать доступ к станку с помощью висячих замков, главных выключателей и путем удаления пусковых ключей.
23. При работе на станке необходимо быть максимально сосредоточенным. При работе на станке не следует отвлекаться по сторонам, вести беседу или действовать безответственной на рабочем месте, в противном случае подобное поведение может стать причиной тяжелой травмы.
24. Следить за равновесием во время работы во избежание падения на полотно или другую подвижную часть. Не применять чрезмерное усилие при работе на станке.
25. Использовать подходящий инструмент на подходящей частоте вращения и скорости подачи. Использовать станок разрешается только по назначению. При использовании подходящего инструмента работа выполняется качественнее и безопаснее.
26. Использовать рекомендованные приспособления; использование неподходящих приспособления может стать причиной травмы.
27. Эксплуатировать станок с осторожностью. В целях обеспечения наилучшей с точки зрения производительности и безопасности работы полотна должны быть всегда чистыми и заточенными. Необходимо следовать соответствующим указаниям относительно смазки и замены вспомогательного оборудования.
28. Перед чисткой отключить станок. Для удаления стружки и других отходов использовать щетку или сжатый воздух. Запрещено удалять стружку и другие отходы руками.
29. Не залезать на станок. В случае опрокидывания станка можно получить тяжелую травму.
30. Не оставлять работающий станок без присмотра. Отключить питание и не покидать рабочее место до тех пор, пока станок полностью не отключится.
31. Перед пуском станка удалить из рабочей зоны заготовки и другие, свободно перемещающиеся детали.

## 2. Введение

Отрезной станок для холодной резки CS-225 является настольным станком маятникового типа и предназначен для резки металлов. Ручное управление: После включения источника питания и зажима заготовки в тисках оператор запускает полотно нажатием микровыключателя на рычаге управления; затем оператор опускает режущую головку для отрезки металла; после выполнения отрезки режущая головка поднимается в исходное положение для выполнения очередной отрезки. Модель: станок CS-225 способен выполнять резку под углом до 45 градусов слева.

### 2.1. Технические характеристики:

Модель: CS-225

Полотно: 9"

Диаметр отверстия: 1,3"

Толщина полотна: 0,08"

Скорость резания

Скорость перемещения режущего полотна: 50 об/мин

Ширина раскрытия тисков: 6"

Двигатель: 115 В, 1 л. с., 1 фаза

Прочее

Еженедельно проверять уровень СОЖ в баке узла охлаждения. 2,7 кварты

Размеры: 25"x15"x28"

Масса: 84 фунтов (21 кг)

### 2.2. Функциональные возможности

	Градус	Круглая заготовка	Квадратная заготовка
Трубная сталь	90	2,5"	2"
	45	2,125"	2"
Сплошная сталь	90	1,75"	1,75"
	45	1,5"	1,5"

## 3. Особенности

Информации в данном разделе соответствует Рисунок 1, за исключением тех случаев, где указан другой рисунок.

### 3.1. Режущая головка для резки под углом

Режущая головка для резки под углом (рисунок 1) является узлом, который выполняет резку заготовки и состоит из чугунного основания, опоры полотна и кожуха, узла привода и двигателя. Глубина реза регулируется с помощью ограничителя. Режущая головка для резки под углом способна поворачиваться на угол от 0 до 45 градусов.

### 3.2. Позиционирование под углом

Угол резки (положение наклона) регулируется вручную. Дополнительная информация представлена на стр. 10.

### 3.3. Самоцентрирующиеся тиски

Самоцентрирующиеся тиски удерживают заготовку во время резки. Заготовка зажимается в тисках посредством вращения маховика тисков.

### 3.4. Рабочая рукоятка

Рабочая рукоятка расположена на рычаге управления, который используется для подъема и опускания полотна. На рукоятке расположен микровыключатель (рисунок 9), который запускает полотно при нажатии.

### 3.5. Система подачи СОЖ поливом

СОЖ подается и распределяется по полотну из фитинга подачи СОЖ, расположенного на верхнем кожухе полотна. СОЖ подается через систему трубок от насоса, установленного на задней части корпуса двигателя.

Клапан управления подачей СОЖ (рисунок 2) расположен на задней части станка. Для получения требуемого количества подаваемой СОЖ необходимо соответствующим образом отрегулировать клапан. Подача СОЖ включается при включении питания станка и нажатии микровыключателя на рабочей рукоятке. Для прекращения подачи СОЖ отпустить микровыключатель.

Данная система подачи СОЖ работает с СОЖ на основе эмульсионных масел или с водорастворимой синтетической СОЖ. Необходимо регулярно заменять СОЖ. Рекомендованные марки - do all и Iepox. Данные СОЖ доступны у местного промышленного дистрибьютора.

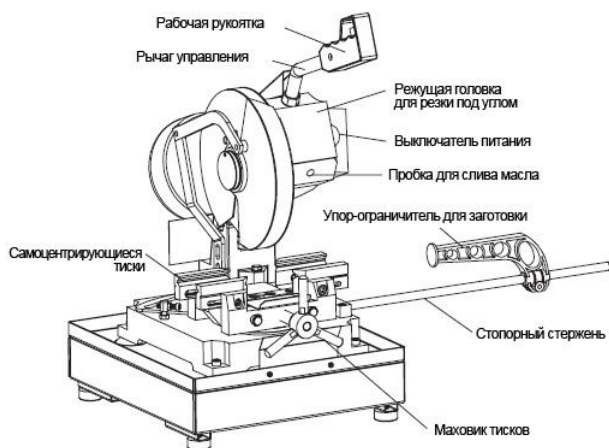


Рисунок 1

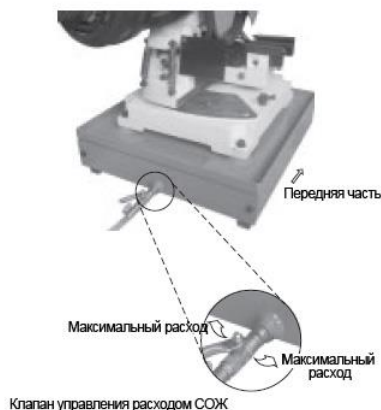


Рисунок 2

## 4. Распаковка

Снять упаковочный материал и извлечь из транспортировочного контейнера две отдельные коробки с рычагом и ограничителем для последующей сборки. Затем поднять станок из контейнера и установить его на прочную устойчивую поверхность.

## 5. Сборка

### 5.1. Рычаг с рукояткой

Требуемые инструменты: гаечный ключ на 23 мм, крестообразная отвертка

В соответствии с рисунком 3:

1. Вкрутить резьбовой конец (D) рычага в резьбовое отверстие (E) на картере двигателя. Выровнять положение рабочей рукоятки (A) для удобства оператора.
2. Зафиксировать рычаг (B), затянув стопорную гайку (C) с помощью гаечного ключа на 23 мм.

3. Подключить коннектор (F) кабеля к гнезду (G) на боковой стороне распределительной коробки.
4. Зафиксировать крышку (H) кабеля на картере двигателя (K). Фиксация крышки осуществляется с помощью четырех винтов с плоско-выпуклой головкой М4х6 (J). Затянуть с помощью крестообразной отвертки. Убедиться, что кабель может свободно перемещаться под крышкой и не зажимается между крышкой и картером двигателя.

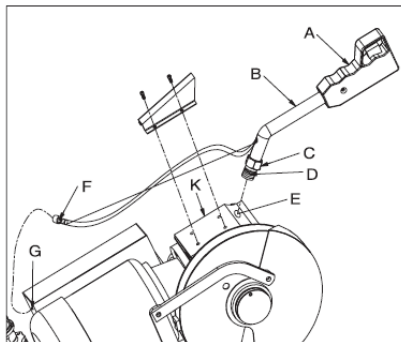


Рисунок 3

## 5.2. Ограничитель перемещения материала

Требуемые инструменты

Разводной гаечный ключ

Опираясь на рисунок 4, выполнить сборку в следующем порядке:

1. Ослабить фиксатор (A) на упоре-ограничителе (B) и передвинуть его в требуемое положение на стопорном стержне (C).
2. Вкрутить резьбовой конец ограничителя в установочный кронштейн (E). С помощью разводного гаечного ключа в соответствующем месте (F) затянуть стержень.

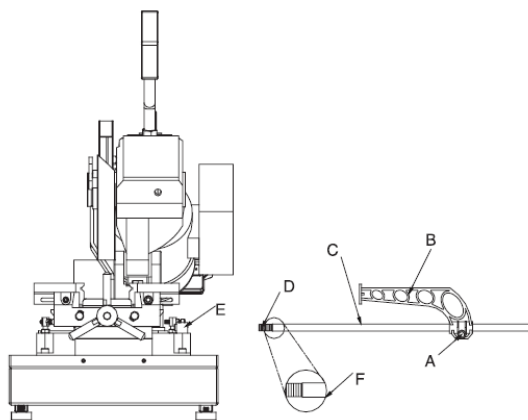


Рисунок 4

## 6. Электрические характеристики

### 6.1. Требования к источнику питания

При подключении отрезного станка к розетке источника питания важно, чтобы розетка была заземлена для защиты оператора от удара электрическим током.

В случае возникновения неисправности или сбоя, заземление обеспечивает путь наименьшего сопротивления для снижения риска поражения электрическим током. Данный станок оснащен шнуром питания с проводником, заземляющим оборудование, который проведен и подключен в соответствии со всеми нормами и требованиями.

Данный отрезной станок оснащен шнуром питания. Неправильное подсоединение заземляющего провода может стать причиной поражения электрическим током. Заземляющим является провод с изоляцией зеленого цвета с желтыми полосами или без них. При починке или замене шнура

питания или вилки запрещается подключать заземляющий провод к источнику, находящемуся под напряжением.

Подключить шнур питания в правильно заземленную розетку 110-120 В, защищенной предохранителем на 14 А или размыкателем цепи.

Внимание! Не прикасаться к контактам вилки шнура питания при его подключении к розетке или отключении от нее.

Внимание! При неправильном заземлении может произойти удар электрическим током, особенно при работе во влажных условиях или рядом с водопроводом. При ударе электрическим током возможна вторичная опасность, например, контакт рук оператора с вращающимся полотном.

## 6.2. Подключение электропитания

Отрезной станок для холодной резки CS-225 работает под напряжением 115 В от однофазовой сети и требует подключения к розетке, показанной на рисунке А. Станок оснащен заземляющим контактом, как показано на рисунке А. Для подключения станка к двухконтактной розетке (рисунок В) допускается использование временного переходника (рисунок В), если в текущий момент розетка с заземлением не доступна. Временный переходник может использоваться только до тех пор, пока квалифицированным специалистом не будет установлена розетка с заземлением. Данный переходник не подходит для использования в Канаде. Зеленый наконечник необходимо зафиксировать на винте крышки.

Важно: переходник, показанный на рисунке В, используется только в двухконтактной розетке с выполненным заземлением. Запрещается заменять оригинальную вилку; в случае, если она не соответствует входу розетки, для замены необходимо обратиться к квалифицированному специалисту. Необходимо с помощью квалифицированного специалиста убедиться в том, что все правила выполнения заземления ясны, и заземление станка выполнено правильно.

Внимание! Перед подключением шнура питания к источнику питания убедиться, что выключатель питания находится в положении OFF (ОТКЛ).

## 6.3. Удлинительные шнуры

Необходимо использовать только трехконтактный удлинительный шнур с трехштырьковой вилкой с заземлением и трехконтактную розетку, в которой фиксируется вилка оборудования. Поврежденный или изношенный шнур необходимо немедленно заменить.

Необходимо использовать только подходящие удлинительные шнуры. Следует убедиться, что удлинительный шнур находится в надлежащем состоянии. При использовании удлинительного шнура необходимо убедиться в том, что он достаточно длинный, на тот случай, если он будет вытягиваться при перемещении оборудования. Использование шнура слишком маленького размера может привести к падению напряжения в линии, в результате чего может произойти сбой питания и перегрев. В таблице 1 отображены правильные размеры шнура в зависимости от его длины и указанного на табличке номинального тока. В случае сомнений следует использовать шнур большей толщины. Чем меньше номер калибра, тем толще шнур.

Номинал тока	Напряжение (В)	Общая длина шнура в футах			
	120 В	25	50	100	150
	240 В	50	100	200	
Американский проволочный калибр (AWG)					
0-6		18	16	16	14
6-10		18	16	14	12
10-12		16	16	14	12
12-16		14	12	Не рекомендуется	Не рекомендуется

## 7. Регулировка

Внимание! Отключить питание перед выполнением регулировок. В противном случае возможны тяжелые травмы.

### 7.1. Выполнение резки под углом

Станок CS-225 способен выполнять резку под углом до 45 градусов слева. Опираясь на рисунок 5, отрегулировать угол резки в следующем порядке:

1. Ослабить два винта с шестигранной головкой (А) с помощью шестигранного ключа на 6 мм для расфиксации поворотной платформы.
2. Повернуть корпус станка на нужный угол от 0 до 45 градусов, сверяясь с угловой шкалой на станине.
3. Затянуть винты с шестигранной головкой (А).

### 7.2. Регулировка длины хода режущей головки

Требуемые инструменты

Гаечный ключ на 12 мм

Гаечный ключ на 13 мм

Регулировка высоты отвода и глубины реза определяет верхний и нижний предел хода режущей головки.

Действия по регулировке (см. рисунок 5):

Высота отвода является верхним пределом хода режущей головки при подъеме рычага управления. Регулировка выполняется при помощи винта В.

Глубина реза является нижним пределом хода режущей головки при опускании рычага управления. Регулировка выполняется при помощи винта С (не виден на рисунке).

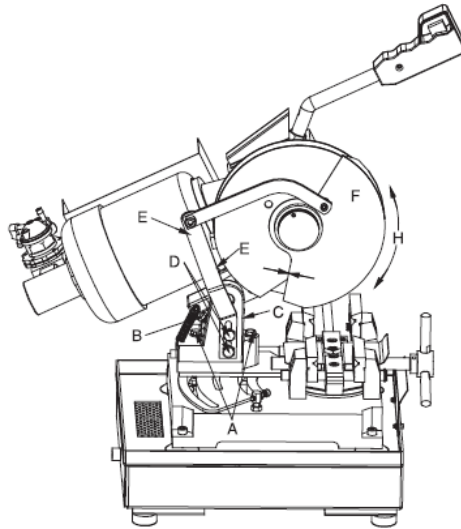


Рисунок 5

### 7.3. Регулировка кожуха полотна

Внимание! Отключить питание перед выполнением регулировок. В противном случае возможны тяжелые травмы.

В соответствии с рисунком 5:

Когда режущая головка полностью опущена, полотно не должно быть видно (G). Если полотно видно, кожух полотна (F) необходимо отрегулировать следующим образом:

1. Ослабить два винта с головкой с углублением под ключ (D) таким образом, чтобы можно было перемещать кронштейн (E) для регулировки.
2. Вручную отрегулировать положение кожуха (H) полотна таким образом, чтобы полотно не было видно в положении G. В шаге 2 режущая головка должна быть в нижнем положении.



3. Затянуть два винта с головкой с углублением под ключ (D).

## 7.4. Замена полотна

Внимание! При замене полотна станок должен быть отключен от источника питания. В противном случае возможны тяжелые травмы.

Снять полотно, выполняя следующий порядок действий (см. рисунок 6):

1. Открутить винт (A) и снять крышку (B), или ослабить винт таким образом, чтобы можно было отодвинуть крышку для доступа к узлу.
2. Открутить винт с головкой с углублением под ключ (C), который прижимает кронштейн (D) к кожуху полотна (E).
3. Поднять (F) кожух (E) полотна.
4. Открутить винт с головкой с углублением под ключ (G), который фиксирует полотно (H).  
Примечание: Данный винт имеет левую резьбу, поэтому его необходимо откручивать по часовой стрелке, а закручивать против часовой стрелки.
5. Снять полотно (H) и наружный фланец (J). Избавиться от старого полотна (или заточить его) и установить новое полотно.
6. Установка полотна выполняется в порядке, обратном его снятию. Следует отметить, что фланец (J) имеет штифт (K), который необходимо вставить в соответствующее отверстие (L). Если на полотне присутствует несколько таких отверстий, необходимо выбрать то отверстие, при котором установочные отверстия фланца и полотна центрируются.

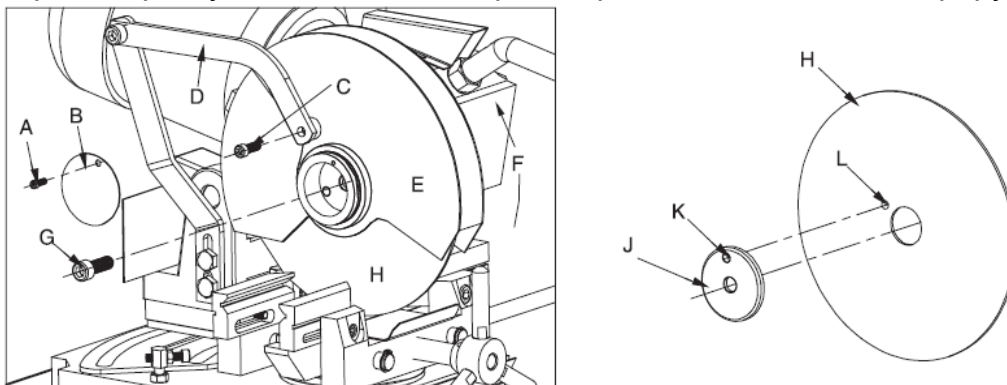


Рисунок 6

## 8. Органы управления

**Выключатель питания** – Выключатель питания имеет два положения – вкл. (on) и откл. (off). Для выполнения работ на станке необходимо установить выключатель питания в положение вкл. (on). Затем для пуска станка нажать микровыключатель (рисунок 8) на рабочей рукоятке.

**Ключ блокировки** – Если станок не используется выключатель необходимо заблокировать в положении откл. (off). Для блокировки выключателя в положении откл. (off) необходимо извлечь предохранительный ключ блокировки (рисунок 7). Станок не запустится, если ключ извлечен. Однако если ключ извлечь, когда выключатель находится в положении вкл. (on), то станок можно отключить с невозможностью последующего включения. Станок невозможно запустить, пока ключ не будет вставлен в выключатель.

**Рабочая рукоятка** – Для работы необходимо установить выключатель питания в положение вкл. (on) и зажать микровыключатель на рабочей рукоятке (рисунок 8).

## 9. Эксплуатация

**Перед началом эксплуатации:**

1. Проверять наличие и правильное положение устройств обеспечения безопасности (например, защитного кожуха полотна) и правильность их функционирования, а также соблюдение всеми работниками правил личной безопасности.

2. Проверить остроту режущего полотна и интенсивность подачи СОЖ;

**Для резки необходимо:**

3. Убедиться, что заготовка надежно зажата в тисках.

4. Включить питание (рисунок 7).

5. Ухватиться за рабочую рукоятку (рисунок 8) на рычаге управления.

6. Запустить полотно, нажав микровыключатель на рукоятке. Скорость опускания режущей головки регулируется вручную оператором.

**После завершения резки:**

7. Поднять режущую головку.

8. Извлечь заготовку из тисков, разжав тиски с помощью маховика.



Рисунок 7



Рисунок 8

## 10. Техническое обслуживание

### Правила проведения технического обслуживания

**Внимание! Техническое обслуживание необходимо выполнять при отключенном питании. В противном случае возможны тяжелые травмы.**

Перед включением станка после выполнения работ по техническому обслуживанию необходимо убрать с него все заменённые детали и использованные инструменты.

### 10.1. Периодическое техническое обслуживание

Удалять стружку со станка и стола (А) с помощью щетки.

Выполнять периодическую чистку поддона для СОЖ и замену СОЖ (см. раздел с информацией о СОЖ ниже).

Доливать СОЖ до требуемого уровня (см. раздел с информацией о СОЖ ниже).

Проверять полотно на предмет износа и заменять его при необходимости (см. раздел о замене полотна на стр. 11).

Чистить тиски и смазывать подвижные соединения и поверхность направляющих качественным смазочным маслом.

Следовать рекомендациям по ежедневной, еженедельной и ежемесячной смазке (см. раздел о смазке на это странице).

### 10.2. Система подачи СОЖ

Данная система подачи СОЖ работает с СОЖ на основе эмульсионных масел или с водорастворимой синтетической СОЖ. Необходимо регулярно заменять СОЖ. Рекомендованные марки - do all и Iepox Данные СОЖ доступны у местного промышленного дистрибьютора.

Тип СОЖ:

на основе эмульсионных масел

Водорастворимая синтетическая СОЖ

В соответствии с рисунком 9:

Поддон для СОЖ (С) находится на задней стороне платформы стола. С помощью шестигранного ключа на 5 мм открутить два винта с шестигранной головкой и снять шайбы (D), после чего выдвинуть поддон, как показано на рисунке. Необходимо периодически проверять уровень СОЖ в поддоне (B) и при необходимости доливать СОЖ. СОЖ также можно доливать путем полива стола (А), в результате чего СОЖ перельется в бак через сетчатый фильтр.

## 11. Смазка

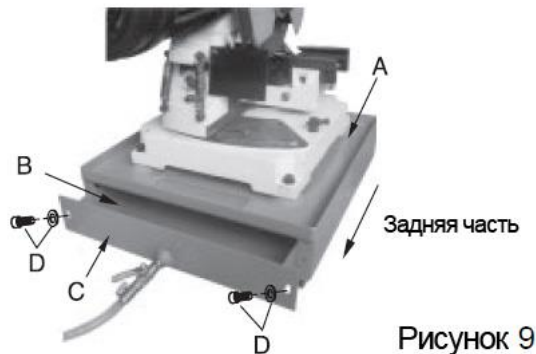
Для продления срока службы и обеспечения бесперебойной работы необходимо держать станок в чистоте и регулярно его смазывать.

Тиски и ходовой винт – смазывать каждый день маслом Regal R&O 68.

Шарнирные соединения и подшипники – смазывать еженедельно консистентной смазкой Texaco starplex 2 или эквивалентной.

Смазка редуктора – еженедельно проверять уровень масла; уровень масла должен быть на верхней отметке маслоизмерительного уровня (см. рисунок 7) с режущей головкой в крайнем верхнем положении; масло в редукторе следует заменять ежегодно. Открутить рычаг управления (B, рисунок 3) и долить масло через отверстие в картере (E, рисунок 3).

Смазка – использовать масло Texaco tegora 460 или эквивалентное.



## 12. Выбор полотна

При работе на отрезном станке CS-225 необходимо выбрать правильный тип полотна в соответствии с обрабатываемым материалом. В данном разделе приведена информация об ограничениях в использовании различных типов полотен и особых областях их применения.

### 12.1. Общие данные

Полотна с малым шагом зубьев используются для тонкостенных заготовок, например, для резки листовой стали, труб и профилей. Полотна с крупным шагом зубьев используются для поперечного распила сплошных заготовок.

 используются для мягких материалов (алюминиевые сплавы и другие мягкие сплавы).

### 12.2. Определение подходящего шага зубьев





Выбор шага зубьев зависит от:

- сечения обрабатываемой заготовки;
- твёрдости материала;
- толщины стенок.



Для обработки профилей со сплошным сечением необходимо использовать полотна с крупным шагом зубьев, а для обработки профиля малого сечения – полотна с малым шагом зубьев. Необходимо соблюдать данные рекомендации, т. к. при резании стенок профилей малого сечения (1-7 мм) количество зубьев, участвующих в процессе резания, должно быть достаточным, в противном случае образуются задиры. В результате это ведет к увеличению срезающего усилия. Во время обработки толстого, мягкого материала или сплошных сечений полотном со слишком мелким шагом зубьев тонкая спиральная стружка будет собираться в углублениях между ними. Углубления между часто расположенными зубьями небольшие,

поэтому скопившаяся стружка начнёт давить на заготовку. В результате снизится эффективность резания (как и при обработке мягких материалов), увеличится срезающее усилие, что приведёт к поломке полотна.

			
S (мм)	Шаг T	S и sp (мм)	Шаг T
10	6	10 sp = 0,5	3-4
30	8	30 sp = 1,5	4-5
50	10	50 sp = 2,5	6-7
70	12	70 sp = 3,5	8-9
90	14	90 sp = 4,5	8-9
130	18	130 sp = 6,5	10

S = диаметр или ширина сплошной заготовки в мм

Sp = толщина стенки заготовки в мм

T = шаг зубьев в мм

Крупный шаг зубьев следует выбирать в том случае, если поперечное сечение заготовки превышает указанное выше поперечное сечение в любой точке заготовки.

### 12.3. Скорость резания и подачи

Скорость резания, измеряемая в м/мин, и скорость подачи режущей головки, измеряемая в см<sup>2</sup>/мин, ограничены степенью нагрева зубьев полотна. Если скорость подачи режущей головки слишком высока, то обработка будет неровной как в вертикальной, так и в горизонтальной плоскости.

Как было сказано выше, скорость резания зависит от прочности (кг/мм<sup>2</sup>) и твёрдости (HRC) материала, а также от величины самого толстого сечения. Скорость подачи зависит от поперечного сечения материала. Профили со сплошным сечением и толстостенные профили (толщина > 5 мм) можно обрабатывать на высоких скоростях подачи, т. к. частота вращения полотна достаточна для удаления большей части стружки, в то время как тонкостенные профили, такие как трубы или заготовки из тонких металлов необходимо обрабатывать на низких скоростях подачи.

**Внимание!** При проведении приработки нового полотна скорость подачи должна составлять приблизительно половину от рекомендуемой.

#### Система подачи СОЖ

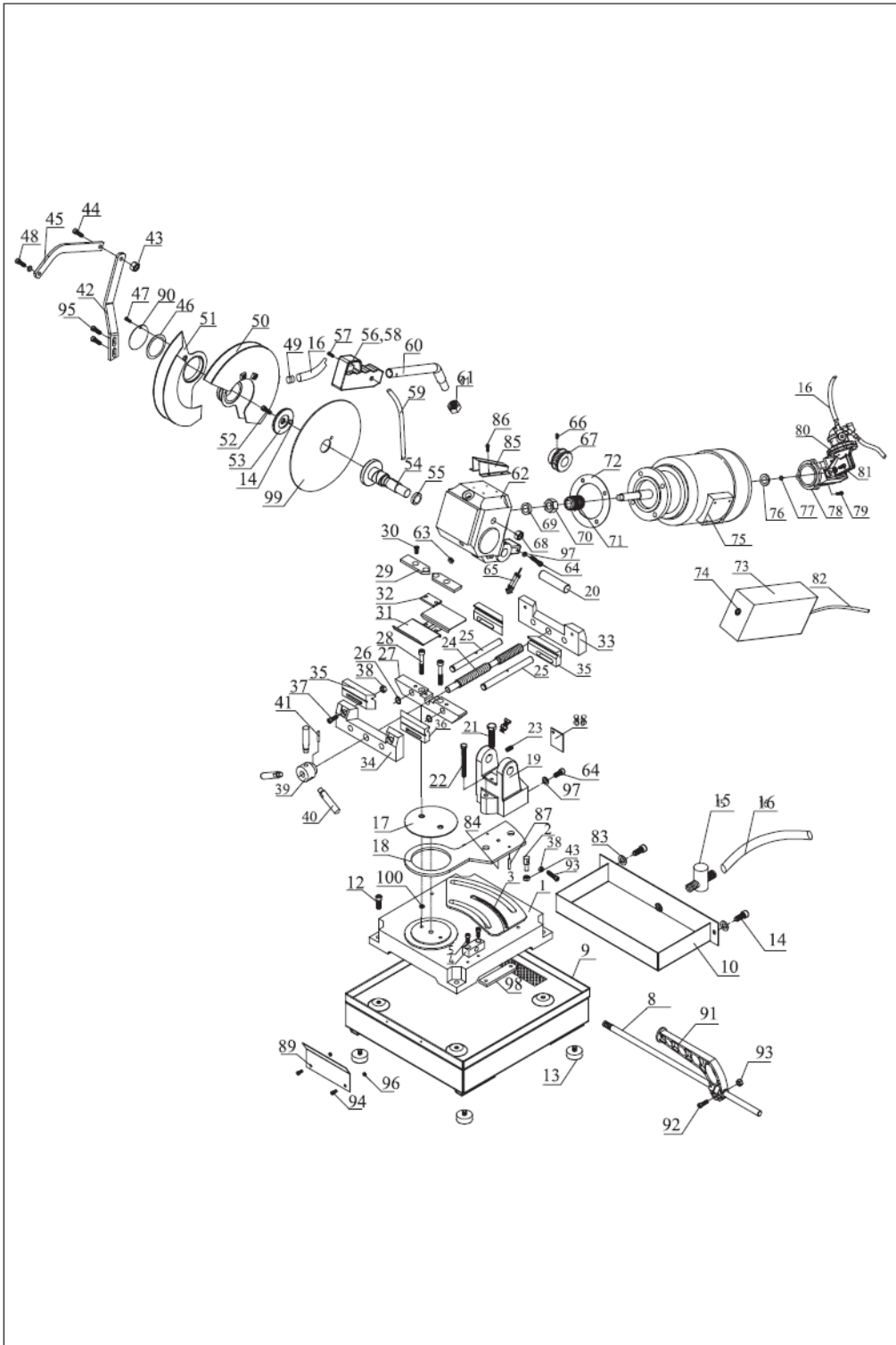
СОЖ обеспечивает охлаждение зубьев полотна и заготовки во время обработки. Жидкость должна обладать превосходными смазочными свойствами, чтобы предотвращать износ зубьев полотна и приварку стружки к ним (заедание).

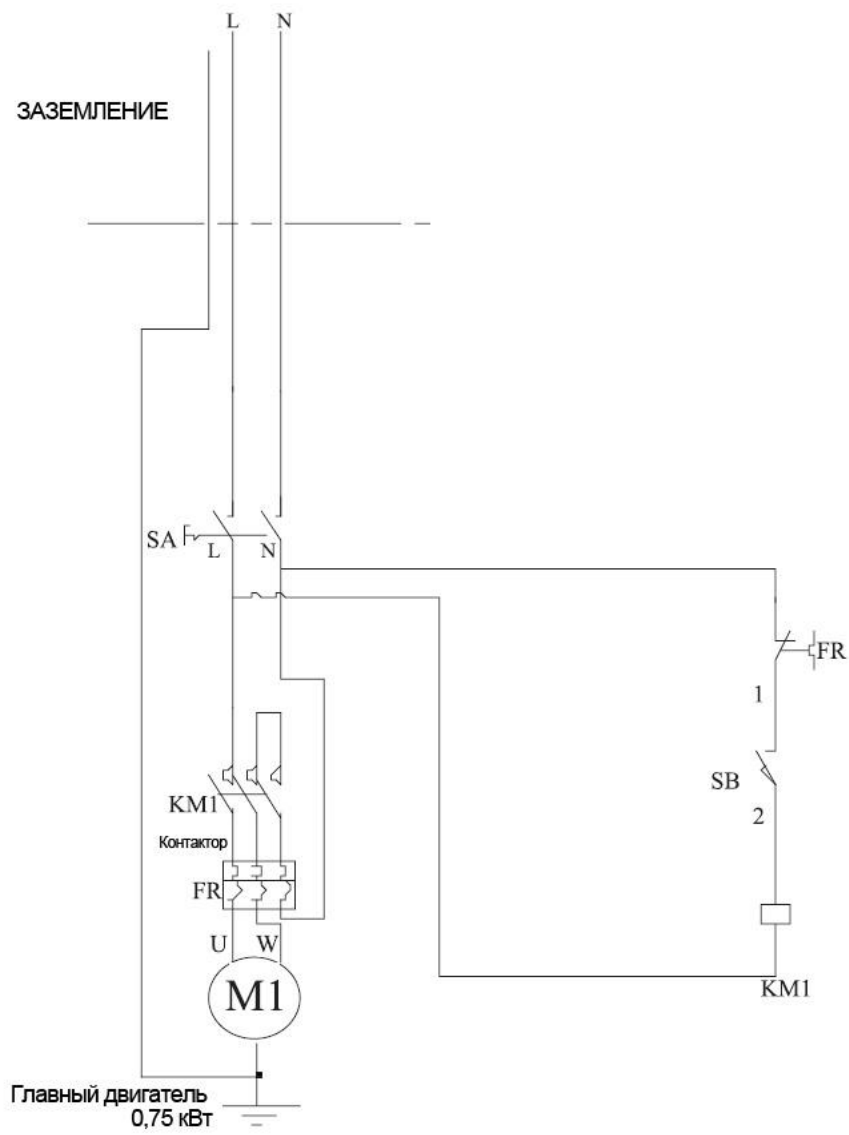
### 13. Поиск и устранение неисправностей

Неисправность	Причина	Способ устранения
Поломка зубьев	Недостаточное охлаждение с помощью СОЖ	Обеспечить подачу достаточного количества СОЖ
	Слишком твёрдый материал	Проверить скорость резания, подачи, параметры давления воздуха и тип используемого полотна.
	Не соблюдены условия приработки нового полотна	При установке нового полотна необходимо начать обработку со скоростью подачи, равной половине её нормальной величины. После проведения приработки полотна (площадь разрезаемой поверхности при приработке должна составлять около 300 см <sup>2</sup> для твёрдых металлов и около 1000 см <sup>2</sup> для мягких металлов) можно установить нормальные значения скорости резания и подачи.
	Полотно со слишком часто расположенными зубьями	Стружка застревает в углублениях зубьев, увеличивая давление на них.
	Новое полотно застряло в частично выполненном пропиле	Поверхность среза подверглась деформационному упрочнению. При возобновлении работы необходимо снизить скорость резания и скорость подачи режущей головки. Зубья от предыдущего полотна могли застрять в заготовке: проверить заготовку и в случае обнаружения зубьев извлечь их перед возобновлением работы.
	Ненадежная фиксация заготовки	Любое смещение заготовки во время резания может стать причиной поломки зубьев: необходимо проверить тиски, губки и усилие зажима.
Зубья быстро изнашиваются	Слишком низкая скорость опускания режущей головки	Полотно вращается над заготовкой, не касаясь её: увеличить скорость опускания режущей головки (скорость подачи)
	Слишком высокое давление резания	Уменьшить давление резания
	Слишком высокая частота вращения полотна	Зубья скользят по заготовке, не разрезая её: снизить частоту вращения полотна
	Недостаточное количество СОЖ	Проверить уровень СОЖ, почистить шланги и сопла системы охлаждения.
	Неправильный выбор концентрации масла в СОЖ Материал с дефектами	Проверить процент концентрации масла в СОЖ и, в случае необходимости, залить СОЖ с требуемой концентрацией масла. Поверхность заготовки может быть окислена, покрыта песком, либо в профиле заготовки присутствуют переохлажденные участки. Такие участки прочнее полотна и могут поломать его зубья: данные материалы необходимо отбраковать или очистить.
Поломка режущего полотна	Слишком высокая скорость опускания режущей головки	Уменьшить скорость опускания режущей головки (скорость подачи)
	Зубья касаются заготовки до запуска цикла резания	Всегда проверять положение полотна перед началом работы.
	Недостаточное количество СОЖ	Проверить уровень СОЖ, почистить шланги и сопла системы охлаждения.
Некорректная работа двигателя	Электропитание	Проверить кабели, разъемы и гнезда подключения. Проверить подключение двигателя.
	Трансформатор	Убедиться, что напряжение присутствует на входе и выходе. В случае отсутствия произвести замену трансформатора.
	Контактор	Проверить наличие фаз на входе и выходе, правильность работы устройства, убедиться в нормальном положении контактора, контактор должен замыкаться при включении питания, не причиняя короткого замыкания. При наличии тех или иных проблем произвести замену пускателя.
	Термореле	Убедиться, что термореле закрыто, проверить наличие фаз на входе и выходе, убедиться в нормальной работе устройства при закрытии, а также в отсутствии короткого замыкания. Если реле сработало для защиты неработающего двигателя, необходимо проверить силу тока, выполнить сброс реле и проверить двигатель. Заменить реле при необходимости.
	Двигатель	Убедиться, что двигатель не перегорел и не вышел из строя, убедиться, что он вращается свободно, и что на клеммной колодке отсутствует влага. Выполнить перемотку обмотки или замену.

## 14. Перечень деталей

Пункт	Описание	Кол.	Пункт	Описание	Кол.
1	Основание	1	53	Фланец вала полотна	1
			54	Вал полотна	1
2	Штифт пружинный М4х10	2	55	Сальник	1
3	Шкала	1	56	Рукоятка	1
4	Опора	1	57	Винт с плоской головкой М4х8	4
5	Винт с головкой с углублением под ключ М6х25	2	58	Концевой выключатель	1
8	Стопорный стержень		59	Кабель	1
9	Платформа стола	1	60	Рычаг	1
10	Поддон для СОЖ	1	61	Шестигранная гайка М16	1
12	Винт с шестигранной головкой М8х30	4	62	Режущая головка	1
13	Резиновый опорный башмак	4	63	Масляная пробка	1
14	Цилиндрический штифт	1	64	Болт М6х16	2
15	Клапан подачи СОЖ	1	65	Пружина	2
16	Шланг подачи СОЖ	1	66	Установочный винт с углублением под ключ М6х8	1
17	Крепежный диск	1	67	Червячное колесо	1
18	Поворотная пластина	1	68	Маслоизмерительный уровень	1
19	Шарнир	1	69	Шарикоподшипник 6001ZZ	1
20	Шарнирный штифт	1	70	Гайка	1
21	Винт с шестигранной головкой М8х25	2	71	Червячный винт	1
22	Винт с головкой с углублением под ключ М8х25	2	72	Прокладка режущей головки	1
23	Установочный винт с углублением под ключ М8х16	2	73	Распределительная коробка	1
24	Ходовой винт	1	74	Выключатель	1
25	Направляющий стержень	2	75	Двигатель	1
26	Стопорное кольцо S13	2	76	Подшипник 609ZZ	1
27	Средняя опора	1	77	Зажим Е-10	1
28	Винт с головкой с углублением под ключ М8х35	2	78	Узел подключения насоса	1
29	Пластина	4	79	Винт с головкой с углублением под ключ М4х16	3
30	Винт с плоской головкой М8х20	2			
31	Крышка	1	80	Насос подачи СОЖ	1
32	Опорная пластина	2	81	Винт с головкой с углублением под ключ М6х20	2
33	Задняя губка тисков	1			
34	Передняя губка тисков	1	82	Шнур питания	1
35	Накладная губка	2	83	Плоская шайба М4	2
36	Накладная губка	2	84	Болт М4х10	1
37	Винт с головкой с углублением под ключ М6х20	4	85	Крышка	1
38	Шестигранная гайка М6	7	86	Винт с плоско-выпуклой головкой М4х6	4
39	Втулка маховика	1	87	Штифт пружинный 4х12	2
40	Рукоятка	3	88	Резиновая пластина	1
41	Пружинный фиксатор	1	89	Передняя защитная крышка	1
42	Опорное звено	1	90	Крышка	1
43	Стопорная гайка М8		91	Упор-ограничитель	1
44	Винт с головкой с углублением под ключ М8х20	1	92	Болт М6х25	1
45	Защитное звено	1	93	Болт Мх630	2
46	Стопорное кольцо S60	1	94	Винт с плоско-выпуклой головкой М4х6	2
47	Винт	1	95	Винт с головкой с углублением под ключ М8х16	2
48	Винт с головкой с углублением под ключ М8х16	1	96	Гайка М4	2
49	Соединительный фитинг	1	97	Шайба 6	4
50	Фиксированный кожух полотна	1	98	Установочная пластина	1
51	Подвижный кожух полотна	1	99	Полотно 0225	1
52	Винт с головкой с углублением под ключ (левая резьба) М12х25 левая резьба	1	100	Шайба	2







**Примечание:** информация в данном Руководстве приведена только для справки. Производитель оставляет за собой право вносить изменения в конструкцию станка без предварительного уведомления.